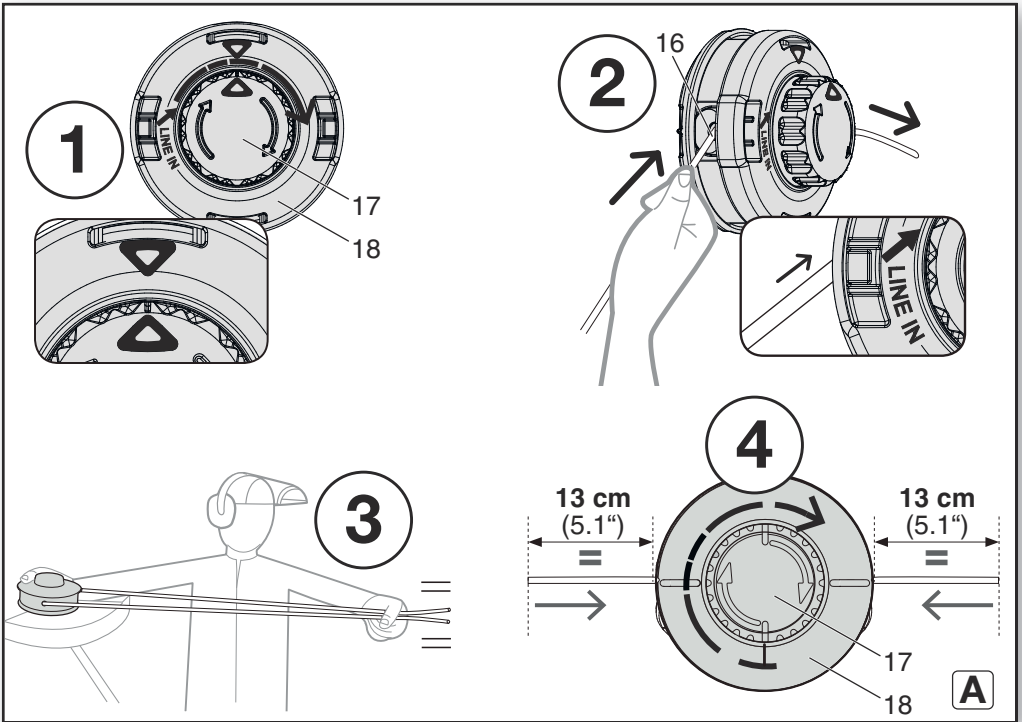
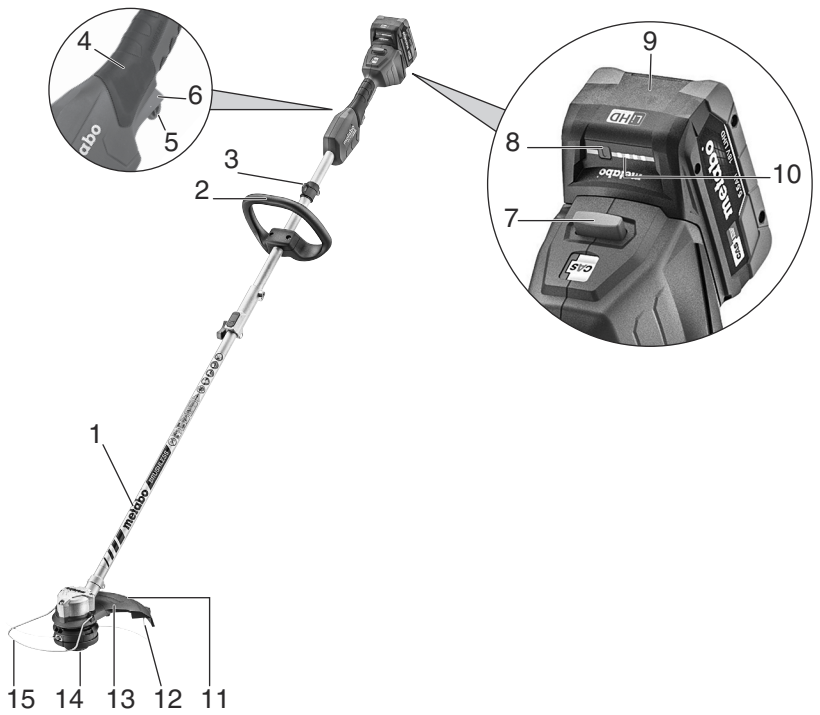
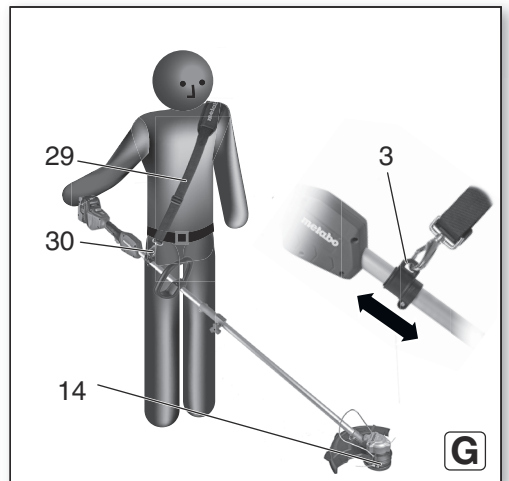
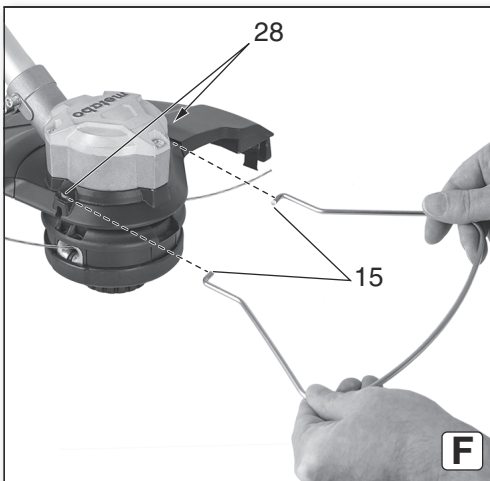
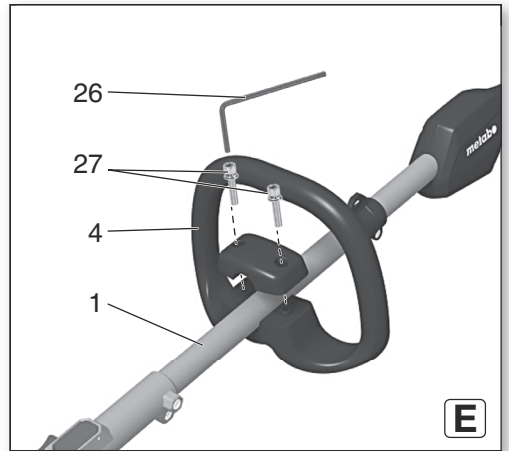
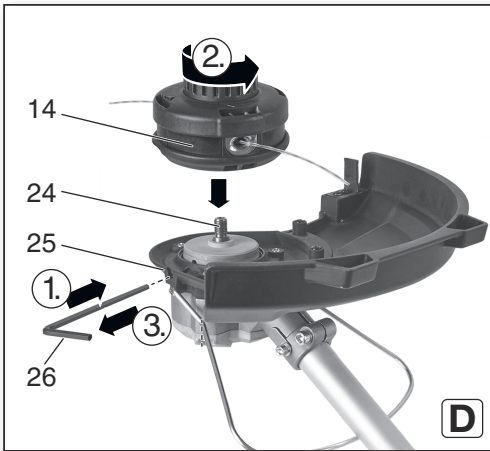
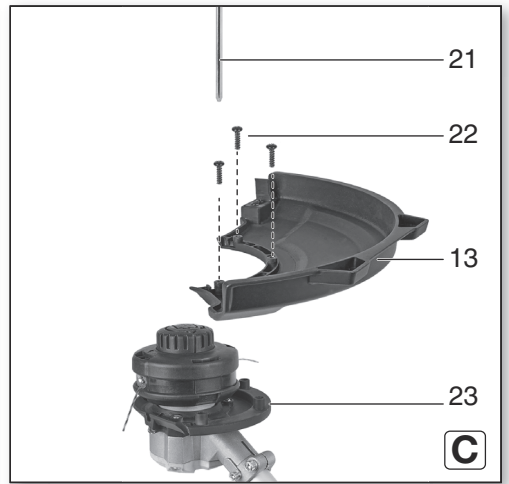
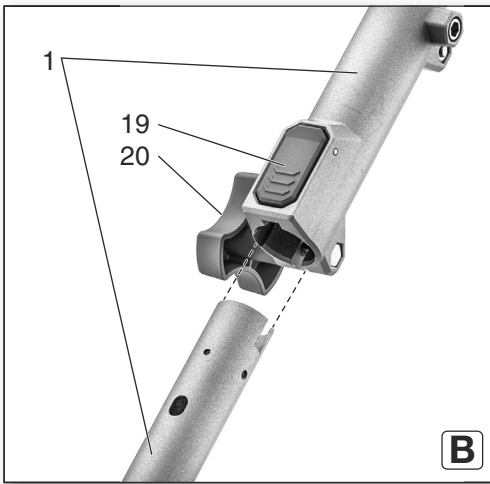


RTD 18 LTX BL 30



SL Prevod originalnih navodil za uporabo 5







RTD 18 LTX BL 30

*1) Serial Number		01720..
U	V	18
B	cm (in)	30 (11 13/16)
H	m (in)	4 (157 1/2)
H_x	mm (in)	2 (0.0625)
n₀	/min (rpm)	6500
m	kg (lbs)	3,8 (8.4)
a_h/K_h	m/s²	4,2 / 1,5
L_{pA}/K_{pA}	dB(A)	76 / 3
L_{WA}/K_{WA}	dB(A)	88 / 1,7
L_{WA(G)} *5)	dB(A)	93



*2) 2014/30/EU, 2006/42/EC, 2011/65/EU, 2000/14/EC

*3) EN 62841-1:2015, FprEN IEC 62841-4-4:2020, EN IEC 63000:2018

*4) Intertek Deutschland GmbH, Stangenstraße 1, D-70771 Leinfelden-Echterdingen, Germany, NB 0905

2021-05-19, Bernd Fleischmann

Direktor Produktentstehung & Qualität *ppa. B.F.* Vice President Product Engineering & Quality

*6) Metabowerke GmbH - Metabo-Allee 1 - 72622 Nuertingen, Germany

Prevod originalnih navodil za uporabo

1. Izjava o skladnosti

Izjavljamo in sprejemamo izključno odgovornost za zagotovitev: ti baterijske kose za travo, označeni s svojo vrsto in serijsko številko *1), so v skladu z vsemi ustreznimi določbami direktiv *2) in standardi *3). Tehnična dokumentacija *6).

2000/14 / EC: Postopki ugotavljanja skladnosti v skladu s Prilogo VI
Imenovan organ* 4), zajamčena raven zvočne moči LWA (G) * 5),
- glej stran 4.

Velja za VB.

Kot proizvajalec in pooblaščen oseba za sestavo tehnične dokumentacije, glejte *6) na strani 4, s tem izjavljamo na lastno odgovornost, da ta akumulatorski trimmer za travo, označen po vrsti in serijski številki *1) na strani 4, izpolnjuje vse ustrezne določbe naslednjih pravil: Predpisi Združenega kraljestva SI 2016/1091, SI 2008/1597, SI 2012/3032, SI 2001/1701 in določeni standardi *3)

S.I. 2001/1701: Postopki ugotavljanja skladnosti v skladu s Prilogo 9. Odobreni organ: Intertek Testing & Certification Ltd.
Academy Place, 1-9 Brook Street, Brentwood, Essex, CM14 5NQ, UK, Body-No: 0395
Zajamčena raven zvočne moči LWA (G) *5) na strani 4.

2. Namen uporabe

Baterijska kosa za travo je namenjena izključno uporabi z glavo na nitko za košenje in obrezovanje. Baterijske kose za travo se ne smejo uporabljati za rezanje in obrezovanje žive meje, grmovja in druge vegetacije, če raven košnje ni vzporedna s površino.

Uporabljajte samo priporočene glave navojev in zaščitno opremo! Uporaba drugih orodij (npr. krtačasto rezilo, rezilo za travo, rezalna orodja za kovine iz več kosov z vrtljivimi rezili in listi za krožne žage) lahko povzroči resne poškodbe.

Baterijska kosa za travo lahko med delom počiva na tleh.

Za vsakršne poškodbe oziroma škodo, ki bi nastala zaradi neprimerne uporabe, je odgovoren uporabnik.

Upoštevati je treba splošno sprejete predpise o preprečevanju nesreč in varnostna navodila.

3. Splošna varnostna navodila



Zaradi lastne varnosti in zaščite stroja bodite pozorni na vse dele navodil, ki so označeni s tem znakom.



OPOZORILO – Skrbno in v celoti preberite ta navodila saj zmanjšate možnost poškodb.

Vso dokumentacijo in navodila v primeru prodaje stroja priložite novemu uporabniku!

Posebna varnostna navodila



OPOZORILO – Preberite vsa priložena navodila za varno delo s tem strojem

Neupoštevanje navodil in pravil lahko pripelje do električnega udara, požara ali/in resnih poškodb.

Shranite vsa varnostna navodila za kasnejšo uporabo. Termin "stroji" in varnostna opozorila se nanaša na vaš električni ali baterijski stroj.

3.1 Varno delovišče

a) **Poskrbite, da bo delovno področje čisto dobro osvetljeno.** Razmetan in temačen prostor kliče po nesreči.

b) **Ne uporabljajte stroja v bližini vnetljivih tekočin ali plinov zaradi možnosti iskenja.** Stroji povzročajo iskenje, ki lahko zaneti prah ali ogenj.

c) **Ne dovolite približevanja opazovalcem in otrokom stroju med obratovanjem.** Lahko vas zmotijo pri delu in ogrozijo sebe, vas ali stroj.

3.2 Zaščitite se pred električnim udarom

a) **Vtičak se mora prilegati omrežni vtičnici. Ne modificirajte jih. Ne uporabljajte vmesnih vtičnic za ozemljitve strojev.** Varni vtiči in vtičnice bodo zmanjšali možnost električnega udara.

b) **Ko delate z električnimi stroji se izogibajte dotikov z ozemljenimi deli kot so vodne pipe, radiatorje, štedilnike, hladilnike.** Obstaja velik riziko električnega udara, če je vaše telo ozemljeno.

c) **Ne izpostavljajte stroja dežju ali vlagi.** Ne uporabljajte orodja na mokrih ali vlažnih lokacijah saj s tem povečujete nevarnost električnega udara.

d) **ne zlorablajte stroja. Električni kabel ni namenjen vleki, nožnji ali vezanju. Ne izpostavljajte el. kabel vročini, olju, ostrim robovom ali premikajočih delov.** Poškodovan kabel lahko povzroči električni udar.

e) **Ko delate s strojem zunaj, uporabite podaljške, namenjene delu zunaj.** Uporaba zunanjih el. podaljškov zmanjša nevarnost el. udara.

f) **Če je delo s strojem v vlažnem okolju neizbežno, uporabite RCD zaščitno varovalko.** Uporaba diferencialno tokovnega varovanja (RCD) zmanjša nevarnost el. udara.

3.3 Osebna varnost

a) **Zavzemite pravilno držo in ravnotežje med delom. Glejte kaj delate. Uporabljajte zdravo pamet. Ne delajte s strojem, ko ste utrujeni ali pod vplivom opojnih substanc (alkohola drog,**

zdravil,...). Trenutek nepazljivosti lahko povzroči poškodbo!

b) Uporabljajte zaščitna delovna sredstva.

Vedno si nadenite zaščitna očala. Uporaba zaščitnih osebnih zaščitnih sredstev, kot so zaščitna maska, nedrseča obutev, primerno pokrivalo zmanjšajo možnost poškodb.

c) Preprečite nenamenski vklop. Ko stroje ne uporabljate, pred servisiranjem ali zamenjavo orodij ali opreme izvlecite vtič iz omrežne vtičnice in/ali odstranite baterijski paket. Pri nošnji orodja lahko hitro s prstom dotaknete prožilo in povzročite poškodbo.

d) Odstranite ključke ali napenjala pred vklopom stroja. Karkoli od vpenjal lahko ob vključitvi poleti po prostoru in povzroči poškodbo.

e) Ne preobremenjujte stroja. Bodite pravilno postavljeni in stabilni med delom. To vam omogoča boljši nadzor nad strojem.

f) Bodite oblečeni delu primerno. Ne nosite ohlapnih oblačil ali visečega nakita. Lase in viseče dele obleke imejte stran od vrtečih se delov. Preprečite, da se vam nebi kaj zapletlo v vrteče se dele.

g) Če je priprava namenjena za priklop odsesavanja in zbiranja prahu, poskrbite, da je naprava pravilno spojena. Uporaba odsesanih sistemov zmanjša nevarnost poškodb zaradi prahu.

h) Ne pustite, da izkušnje pridobljene pri pogosti uporabi vam omogočajo, da postanete samozavestni in prezrete načela varnosti. Malomaren ukrep lahko povzroči hude poškodbe v delčku sekunde.

3.4 Uporaba stroja in vzdrževanje.

a) Ne preobremenjujte strojev. Uporabljajte primeren stroj delo. S pravim strojem boste delo opravili bolje, hitreje in varnejše, če je stroj namenjen takemu delu.

b) Ne vklopite stroja če je vklopni gumb ne ostane na položaju vklopljeno/izklopljeno. Noben stroj ne more biti pod nadzorom, če stikalo za vklop/izklop ne deluje pravilno in ga je potrebno popraviti.

c) Izvlecite vtičak iz omrežne vtičnice in/ali odstranite baterijski paket s stroja predno začnete z nastavitvami, zamenjavami pribora ali ko shranjujete stroj. Tako zmanjšamo možnost poškodb ob nenamenskem vklopu stroja.

d) Hranite stroje in njihova navodila za uporabo izven dosega otrok ali nepooblaščenih oseb. Stroji so lahko v rokah nepoučenih oseb nevarno orodje.

e) Skrbno vzdržujte stroj in pribor. Preverite morebitne okvare ali lome na vseh vitalnih in premikajočih delih, ki lahko vplivajo na delovanje stroja. Obrabljene in poškodovane dele zamenjajte oz. pošljite stroj v usposobljeno servisno delavnico. Veliko nesreč je posledica slebega vzdrževanja stroja.

f) Imejte rezilne površine ostre in čiste. Pravilno vzdrževana in servisirana oprema olajša delo in omogoča boljšo kontrolo nad strojem.

g) Za vašo varnost uporabljajte samo namensko dodatno opremo, ki je opremljena z navodili za uporabo in jo navaja oz. priporoča proizvajalec stroja. Uporaba stroja izven predpisanega namena in uporaba nenamenske dodatne opreme lahko resno ogrozi osebno varnost.

h) Ročaji in prijemne površine naj bodo čiste, brez olj ali masti. Drseče površine ne omogočajo dobrega in varnega prijema in držanja stroja v primeru nepričakovanih dogodkov.

3.5 Baterijsko orodje in vzdrževanje

a) Baterije polnite le s polnilcem po navodilih proizvajalca. Polnjenje z drugimi polnilci lahko povzroči uničenje baterijskega paketa ali celo požar.

b) Uporabljajte samo originalne baterijske pakete po Metabo specifikaciji. Uporaba drugih baterijskih paketov lahko ustvari nevarnost poškodbe.

c) Kadar se baterijski paket ne uporablja, ga imejte stran od kovinskih predmetov kot so vijaki, želblji, podložke. Tako preprečimo možnost kratkega stika. Spoj obeh polov baterijskega paketa lahko povzroči požar

d) Pod določeni mi pogoji lahko pride do izlitja tekočine iz baterijskega paketa. Vse dele telesa, ki pridejo v kontakt s tem izpirajte z vodo. Če tekočina pride v stik z očmi, poiščite pomoč zdravnika Izlita tekočina iz baterijskega paketa lahko povzroči opekline.

e) Ne uporabljajte baterijskega paketa če je poškodovan ali modificiran. Poškodovani ali modificirani baterijski paketi lahko nenadno povzročijo požar, eksplozijo ali nevarnost poškodbe.

f) Ne izpostavljajte baterijskega paketa ali stroja ognju ali visokim temperaturam. Izpostavitev ognju ali temperaturi čez 130 °C (265 °F) lahko povzroči eksplozijo.

g) Upošteвайте vsa navodila za polnjenje in ne polnite če je baterijski paket ali stroj izpostavljen temperaturam izven obsega, navedenega v teh navodilih. Nepravilno polnjenje ali temperature izven dovoljenega obsega le poveča riziko nastanka požara.

3.6 Servis

a) Prepustite servisne posege v vaš stroj le specializiranim servisnim delavnicam, ki bodo uporabili originalne rezervne dele. Tako bo zagotovljeno varno delo z pravilno vzdrževanim strojem.

b) Nikoli ne popravljajte pokvarjenih baterijskih paketov. Servisiranje in testiranje baterijskih paketov lahko opravlja le pooblaščen servis ali proizvajalec.

4. Posebna varnostna navodila

4.1 Varnostna opozorila pri kosilnicah

- a) **Stroja ne uporabljajte v slabih vremenskih razmerah, zlasti če obstaja nevarnost udara strele.** To zmanjša tveganje, da vas udari strela.
- b) **Temeljito preglejte območje za prosto živeče živali, kjer bo stroj uporabljen.** Med delovanjem se lahko stroj poškoduje.
- c) **Temeljito preglejte območje, kjer boste uporabljali stroj, in odstranite vse kamenje, palice, žice, kosti in druge tuje predmete.** Vrženi predmeti lahko povzročijo telesne poškodbe.
- d) **Pred uporabo stroja vedno vizualno preverite, ali sta rezalnik in sklop rezalnika poškodovana.** Poškodovani deli povečujejo tveganje poškodb.
- e) **Naj bodo zaščitni na mestu. Zaščitni morajo biti v delujočem stanju in pravilno nameščeni.** Ohlapna zaščita, ki je poškodovana ali ne deluje pravilno, lahko povzroči telesne poškodbe.
- f) **Vse odprte za hladilni zrak puščajte odprte.** Zamašeni vhodi za hladilni zrak in lahko povzročijo pregrevanje ali nevarnost požara.
- g) **Nosite zaščito za oči in ušesa.** Ustrezna zaščitna oprema bo zmanjšala telesne poškodbe.
- h) **Med delovanjem stroja vedno nosite nedrsečo in zaščitno obutev. Stroja ne uporabljajte, če ste bos ali nosite odprte sandale.** To zmanjšuje možnost poškodb stopal zaradi stika s gibljivim rezalnikom.
- i) **Med delovanjem stroja vedno nosite oblačila, kot so hlače, ki pokrivajo noge operaterja.** Stik s premikajočim se rezilom ali vrstico lahko povzroči poškodbe.
- j) **Med delovanjem stroja naj bodo opazovalci proč.** Vrženi delci lahko povzročijo resne telesne poškodbe.
- k) **Stroja ne uporabljajte nad višino pasu.** To preprečuje nenamerni stik z rezalnikom in omogoča boljši nadzor nad strojem v nepričakovanih situacijah.
- l) **Pri uporabi stroja na mokri travi bodite previdni. Hodi, nikoli ne teči.** To zmanjšuje tveganje zdrsa in padca, kar lahko povzroči telesne poškodbe.
- m) **Stroja ne uporabljajte na pretirano strmih pobočjih.** To zmanjšuje tveganje izgube nadzora, zdrsa in padca, kar lahko povzroči telesne poškodbe.
- n) **Pri delu na pobočjih bodite vedno prepričani, da ste pod nogami, vedno delajte čez pobočja, nikoli navzgor ali navzdol in bodite previdni pri spreminjanju smeri.** To zmanjšuje tveganje izgube nadzora, zdrsa in padca, kar lahko povzroči telesne poškodbe.
- o) **Vse napajalne kable in kable hranite stran od območja rezanja.** Napajalni kabli ali kabli so lahko skriti v živih mejah ali grmovju in jih lahko

pomotoma prerežejo ali poškodujejo vrstica ali rezalnik.

- p) **Vse dele telesa držite stran od premikajočega se rezalnika ali vrvice. Ne odstranjujte materiala iz stroja, dokler ni odklopljen od vira napajanja.** Premikajoči se nož ali rezalnik lahko povzroči resne telesne poškodbe.
- q) **Stroj nosite z izklopljenim strojem in stran od telesa.** Pravilno ravnanje s strojem bo zmanjšalo verjetnost nenamerne stika s premikajočim se rezalnikom ali nitjo.
- r) **Uporabljajte samo nadomestne rezalne glave in rezalnike ali niti, ki jih določi proizvajalec. Rezalnikov ali niti za obrezovanje ne zamenjajte s kovinskimi žicami ali rezili.** Nepravilni nadomestni deli lahko povzročijo izgubo nadzora, zlom in telesne poškodbe.

4.2 Uvod

- Pazljivo preberite navodila za uporabo. Seznanite se s kontrolami in pravilno uporabo tega stroja.
- Ne dovolite otrokom, osebam z omejenimi telesnimi, senzoričnimi ali duševnimi sposobnostmi ali pomanjkanjem izkušenj in / ali znanja ali osebam, ki teh navodil ne poznajo. Lokalni predpisi lahko omejijo starost upravljalca.
- Otroke je treba nadzorovati, da se ne igrajo z njim.
- Stroja ne uporabljajte, če so v bližini osebe, zlasti otroci ali hišni ljubljenci.
- Uporabnik je odgovoren za poškodbe ali materialno škodo drugih oseb ali njihovega premoženja.
- Naprave ne spreminjajte.
- Nacionalni predpisi lahko omejujejo uporabo stroja.

4.3 Osnovno naravnavanje

- Ne nosite rahlo prilegajočih in ohlapnih oblačil ali oblačil z visečimi resicami ali trakovi. Vedno nosite zaščitna očala. Nadenite zaščitne rokavice.
- Nikoli ne nadomeščajte najlonske rezilne niti s kovinsko rezalno žico. Uporabljajte le originalni pribor
- Vadite vse tehnike dela. Neizkušenim osebam močno svetujemo, da pred uporabo stroja poiščejo nasvet izkušene osebe.

4.4 Uporaba

- **Stroja ne uporabljajte v dežju ali mokrih razmerah.** Voda, ki vstopa v stroj, lahko poveča tveganje električnega udara ali okvare, ki lahko povzroči telesne poškodbe.
- Stroj uporabljajte samo pri dnevni svetlobi ali dobri umetni svetlobi.
- V prezračevalnih odprtinah ne sme biti tujkov.
- Ne delajte s strojem, ko ste utrujeni ali pod vplivom opojnih substanc (alkohola drog, zdravil,...). Trenutek nepazljivosti lahko povzroči poškodbo!

- Vedno uporabljajte priloženi nosilni / naramni pas.
- Izogibajte se neugodnim položajem telesa. Vedno ohranjajte stabilnost in ravnotežje, zlasti pri delu na nagnjenih tleh.
- Zagotovite stabilno podlago. Če izgubite ravnotežje, takoj spustite stikalo (6).
- Poskrbite, da imate pravi delovni položaj, si vzemite odmore in spremenite delovni položaj.
- Ne kosite v bližini strmih pobočij, jarkov ali nasipov.
- Pazite na luknje, brazde, skale in druge skrite predmete, zaradi katerih lahko padete. Odstranite vse ovire, kot so kamni in veje
- Glavo vedno vodite blizu tal.
- Stroja nikoli ne uporabljajte s poškodovano zaščitno opremo ali brez zaščitne opreme (npr. ščitnika, ročaja).
- Motor previdno zaženite v skladu z navodili, noge imejte daleč od rezalne niti.
- Nevarnost zaradi nevarnih premikov delov. Ne dotikajte se premikajočih se delov. Pred kakršnim koli stikom morajo vsi deli popolnoma mirovati in odstranite baterijski paket.
- Izklopite motor in odstranite baterijski paket. Poskrbite, da se vsi gibljivi deli zaustavijo:
 - če pustite stroj brez nadzora;
 - preden odstranite morebitne blokade;
 - pred preverjanjem ali čiščenjem stroja ali pred vsakim delom na stroju;
 - če je bil tuj predmet zadet ali če je kosa padla. Preden stroj ponovno zaženete, preverite, ali je na njem kaj poškodovano in po potrebi popravite.
 - ko kosa začne pretirano tresti.
- Če naprava začne tresti z nenavadno močjo, je treba takoj preveriti:
 - Preverite škodo;
 - zamenjati ali popraviti poškodovane dele;
 - preverite, da so vse matice, vijaki in vijaki priviti.
- V primeru nesreče ali okvare stroj takoj izklopite in odstranite baterijski paket.

4.5 Vzdrževanje in skladiščenje

- Vzdrževanje stroja in pribora. Veliko nesreč je posledica slebega vzdrževanja stroja.
- Vse matice, vijaki in vijaki morajo biti vedno priviti, da se zagotovi varno delovanje stroja.
- Odstranite baterijo iz stroja, počakajte, da se vsi gibljivi deli ustavijo, preden izvedete kakršne koli nastavitve, naknadno vgradnjo, vzdrževanje, čiščenje ali preden shranite stroj.
- Iz varnostnih razlogov zamenjajte obrabljene ali poškodovane dele. Uporabljajte samo originalne nadomestne dele in dodatno opremo.

4.6 Uporaba in ravnanje z baterijskimi stroji

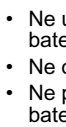
- **Baterijske pakete napolnite le na polnilcih, ki jih navja proizvajalec.** Polnjenje z drugimi polnilci lahko povzroči uničenje baterijskega paketa ali celo požar.

- **Uporabljajte električna orodja samo s posebej določenimi baterijskimi paketi.** Uporaba drugih baterijskih paketov lahko ustvari nevarnost poškodbe.
- **Ko jih ne uporabljate, hranite baterijske pakete stran od sponk za papir, kovancev, ključev, vijakov ali drugih majhnih kovinskih predmetov, ki bi lahko premostili kontakte.** Spoj obeh polov baterijskega paketa lahko povzroči požar
- **Ob nepravilni uporabi lahko iz baterijskih paketov odtoka tekočina. Izogibajte se kontaktom. Vse dele telesa, ki pridejo v stik s tem izpirajte z vodo. Če tekočina pride v stik z očmi, poiščite pomoč zdravnika** Izlita tekočina iz baterijskega paketa lahko povzroči opekline.
- **Ne uporabljajte baterijskega paketa ali orodja, ki je poškodovan ali spremenjen.** Poškodovani ali modoficirani baterijski paketi lahko nenadno povzročijo požar, eksplozijo ali nevarnosat poškodbe.
- **Ne izpostavljajte baterijskega paketa ali orodja ob ognju ali previsoki temperaturi.** Izpostavitvi ognji ali temperaturi čez 130 °C (265 °F) lahko povzročijo eksplozijo.
- **Upošteвайте vsa navodila za polnjenje in ne polnite baterijskega paketa ali orodja zunaj temperaturnega območja, ki je določeno v navodilih.** Nepravilno polnjenje ali temperature izven dovoljenega obsega ipoveča riziko nastanka požara.
- **Izogibajte se nenamernemu delovanju. Pred priključitvijo baterijskega paketa in pred dvigovanjem ali nošenjem se prepričajte, da je stroj izklopljen.** Nosite stroj s prstom na stikalu poziva k nesrečam.
- **Odstranite baterijski paket iz orodja ...**
 - ... pred kakršnimi koli prilagoditvami, menjavo pribora, vzdrževanjem ali čiščenjem.
 - ... če se operator oddalji od orodja.
 - ... predno odstranite blokade.
 - ... po dotiku tujega telesa, da bi preverili, ali je orodje poškodovano.
 - ... za takojšnje preverjanje, ko stroj začne pretirano se tresti.



Baterijski paketi naj bodo vedno suhe!

Ne izpostavljajte baterijskih paketov ognju!



- Ne uporabljajte poškodovanih ali deformiranih baterij!
- Ne odpirajte baterijskih paketov!
- Ne prijemajte z prevodnimi materiali kontaktov baterij, da ne nastane kratki stik!



Rahla kislina, vnetljiva snov lahko priteče iz baterijskega paketa!



V kolikor te tekočine pridejo v stik z vašo kožo takoj splahnite z veliko vode. Če pa slučajno pride v stik z vašimi očmi, jih

takoj splahnite z tekočo vodo ter poiščite medicinsko pomoč.

- Ne uporabljajte poškodovanih ali deformiranih baterij!

Transport Li-ion baterijskih paketov:

- Za pošiljanje Li-ionskih baterijskih paketov veljajo zakoni v zvezi s prevozom nevarnega blaga (UN 3480 in UN 3481). Informirajte se o predpisih, ki veljajo za transport Li-ion baterijskih paketov. Po potrebi se posvetujte z vašim špediterjem. Primerna embalaža je na voljo v Metabo.
- Pošiljajte le baterijske pakete, ki niso poškodovani ali puščajo. Odstranite baterijske pakete s stroja, ko pošiljate stroj. Zaščitite kontakte na baterijskem paketu pred kratkim stikom (na primer z lepilnim trakom).

4.7 Ikone



OPOZORILO - Splošne nevarnosti!



Preberite navodila za uporabo.



Poskrbite, da ne pride do poškodbe zaradi letelih delcev. Ostale ljudi držite proč.



Naj bodo osebe in živali dovolj stran od stroja



Ostale ljudi držite proč. Upoštevajte varnostno razdaljo najmanj 15 m od oseb in predmetov.



Napravo zaščitite pred vodo in vlago. Ne izpostavljajte dežju.



Nosite zaščitna očala.



Nosite ščitnike za ušesa. Visoka stopnja hrupa daljši čas lahko poškoduje vaš sluh.



Nosite zaščito za glavo, če obstaja nevarnost padca delov.



Nosite zaščito proti drsenju stopal.



Ne uporabljajte kovinskih listov in listov za žago.



Nosite rokavice.

5. Legenda

Glej stran 2 in 3.

- 1 Palica (dvodelna)
- 2 Ročaj
- 3 Točka vzmetenja

- 4 Ročaj
 - 5 Blokada stikala
 - 6 Stikalo (vklop / izklop, nastavitev hitrosti)
 - 7 Gumb za sprostitvev baterijskega paketa.
 - 8 Gumb prikazovalnika polnosti*
 - 9 Baterijski paket*
 - 10 Prikazovalnik polnosti *
 - 11 Puščice prikazujejo smer glave
 - 12 Rezalnik (OPOZORILO! Nevarnost poškodbe zaradi ostrih robov rezila)
 - 13 Zaščita
 - 14 Linijska glava
 - 15 Zaščita
 - 16 Navoj (rezalna linija)
 - 17 Pokrov (glave)
 - 18 Osnovno telo (glave)
 - 19 Gumb za odklepanje
 - 20 Krilna matica
 - 21 Izvijač
 - 22 Vijaki (za pritrditev varnostne zaščite)
 - 23 Prirobnica (ščitnik)
 - 24 Pogonska gred
 - 25 Izvrtana luknja (za zaklepanje pogonske gredi)
 - 26 Ključ imbus
 - 27 Vijaki ročaja
 - 28 Luknje (za pritrditev zaščite)
 - 29 Ramenski trak
 - 30 Karabin kljuka
- * odvisno od tipa

6. Pred uporabo



POZOR! Izklopite napravo in odstranite (9) baterijski paket. Nenamerni zagon lahko povzroči resne poškodbe. Stroj mora mirovati.



POZOR! Nevarnost poškodb zaradi ostrega rezalnega roba na rezalniku (12). Nadenite zaščitne rokavice.

6.1 Sestavljanje/razstavljanje palice (1) (slika B)

Sestavljanje:

1. Konce palice potisnite drug v drugega, tako da se sprost gumb (19).
2. Privijte krilni vijak (20).

Razstavljanje (za transport / skladiščenje):

1. Odvijte krilni (20) vijak.
2. Pritisnite gumb za sprostitvev (19) in hkrati razmaknite konce palice.

6.2 Pritrditev ščitnika (13) (slika C)



POZOR! Nevarnost poškodb zaradi ostrega rezalnega roba na rezalniku (12). Nadenite zaščitne rokavice.

1. Varnostno zaščito (13) namestite na prirobnico (23).
2. Vijake (22) vstavite z izvijačem (21) in jih trdno privijte.

6.3 Pritrditev / odstranitev glave (14) (slika D)

Opremljanje

- Zaklepanje pogonske gredi (24):
 - Priloženi imbus ključ (26) vstavite v izvrtano luknjo (25).
 - Pogonski gred (24) zavrtite ročno, dokler ne morete vstaviti imbus ključa (26) in pogonske gredi ne morete več obračati.
- Kot je prikazano, privijte glavo (14) v nasprotni smeri urnega kazalca in zategnite ročno.
- Sprostite pogonsko gred:
 - Izvlecite imbus ključ (26).

Odstranitev

Nadaljujte na enak način kot pri pritrditvi, vendar odvijte glavo črte v smeri urnega kazalca.

6.4 Vstavite rezilno nitko (16) v glavo (14) (slika A)

- Močno primite osnovno telo (18). Obračajte pokrovček (17) v smeri urnega kazalca, dokler si trikotne oznake niso nasproti (in / ali neprekinjen utor na strani natisikalne glave poravnava s trikotnikom pokrovčka glave črte).
- Konec niti upognite naravnost (da jo boste lažje vstavili).
Potisnite konec niti (16) v odprtino, označeno s puščico in napisom »LINE IN. OPOMBA: Glej sliko A: Potisnite točno v smeri puščice (rahlo poševno)!
Rezultat: Konec niti se pojavi iz nasprotne odprtine.
- Izvlecite krajšo nit, dokler obe vrstici nista enako dolgi.
- Močno primite osnovno telo (18). Zavrtite pokrovček (17) v smeri urnega kazalca: Nit je navita v osnovno telo. Ustavite se, ko na obeh straneh še vedno štrli 13 cm niti. (Predolgo nit samodejno odreže rezalnik (12)).

6.5 Pritrdite ročaj (slika E):

- Izberite primeren položaj, glej poglavje 7.1
- Pritrdite ročaj (2), kot je prikazano na palici (1), in trdno privijte vijake (27) s priloženim imbus ključem (26).

6.6 Namestitev / nastavitve zaščite (15) (slika F)

Pritrditev

Konce zaščite (15) nekoliko razmaknite in jih vstavite v izvrtane luknje (28) na ohišju.

Nastavitve

Po potrebi zložite zaščito (15) navzgor ali navzdol.

6.7 Baterijski paket


Baterijski paket je potrebno napolniti pred uporabo. Če pada moč in vrtljaji stroja napolnite baterijski paket.

Navodila za polnjenje baterijskega paketa najdete v navodilih za uporabo polnilnika Metabo.

V primeru Li-Ion baterijskih paketov s prikazom polnosti (10) (glede na opremo):

- Pritisnite gumb (8), LED pokažejo stopnjo (10) polnosti
- Če utripa samo ena dioda je paket skorajda prazen in potrebno ga je napolniti.


Vstavljanje in odstranjevanje baterijskega paketa

 **POZOR!** Preden odstranite ali vstavite baterijski paket: Izklopite napravo in počakajte, da motor ustavi.

Vstavitve: Potisnite baterijska paketa (9), dokler se ne zaskočijo.

Odstranitev: Pritisnite gumb za sprostitve baterijskega paketa (7) in izvlecite baterijsko pakete (9).

7. Uporaba

 **POZOR!** Med delovanjem nosite zaščitna očala. Vedno nosite samo en ramenski pas. Med prenašanjem stroja ne nosite nobenega drugega orodja.

7.1 Nastavitev naprave za uporabnika (slika G)

- Zategnite naramnico (29). Prilagodite dolžino tako, da je kljuka vponke (30) približno na širino roke pod kolkom.
 - S karabinsko kljuko zatakните na točke vzmetenja (3).
 - Izravnajte stroj:
 - Odvijte vijak točke vzmetenja (3).
 - Točko vzmetenja premaknite tako, da bo glava (14), ko je uravnotežena, rahlo naslonjena na tla.
 - Ponovno privijte vijak točke vzmetenja
 - Ročaj pritrdite v udobnem položaju. Glejte poglavje 6.5
- Opomba: Če želite odstraniti naramnico, karabin odpnite s pritrdilne točke (3).

7.2 Zaženite stroj, nastavite hitrost

- Stroj trdno primite z desno roko na ročaj (4) in z levo roko na ročaj (2).
- Pritisnite in držite stikalo (5).
- Pritisnite stikalo (6) za zagon. Hitrost lahko spremenite s pritiskom na stikalo.

7.3 Ustavitev stroja

Spustite stikalo (6). Stroj primite za ročaji z obema rokama in počakajte, da se naprava popolnoma ustavi.


7.4 Košnja

Glavo (14) vedno vodite blizu tal. Glavo (14) enakomerno premikajte naprej in nazaj. Stopajte naprej počasi in previdno.

7.5 Ponovno prilagodite rezalno nit


Ko stroj **deluje**, na kratko tapnite glavo z nitko (14) na tla: za približno 3 cm se nitka podaljša. Predolga nitka se samodejno odreže z rezalnikom (12).


Če se nitke lomijo neposredno ob glavi ali so prekratke, jih je treba izvleči ročno:

 **POZOR!** Odstranite baterijski paket (9) Nenamerni zagon lahko povzroči resne poškodbe. Stroj se mora zaustaviti.

- Izklopite stroj, pustite motor, da se ustavi, odstranite baterijski paket (9).
- Pritisnite in držite pritisnjen pokrovček (17).
- Ročno izvlecite nitko.
- Če je nitka porabljena: glejte poglavje 6.4.

8. Čiščenje, prevoz, skladiščenje

 **POZOR!** Odstranite baterijski paket (9) Nenamerni zagon lahko povzroči resne poškodbe. Stroj mora mirovati.

 **POZOR!** Nevarnost poškodb zaradi ostrega rezalnega roba na rezalniku (12). Nadenite zaščitne rokavice.


8.1 Čiščenje


- Po vsaki uporabi očistite: odstranite ostanke trave, liste, umazanijo in druge usedline.

8.2 Prevoz, skladiščenje

- Očistite in namažite koso predno jo shranite.
- Rezalno nitko vedno imejte vlažno. Suha rezalna nitka se hitreje lomi in hitreje obrablja. Npr. odstranite rezalno nitko s koluta in jo shranite v skledo z vodo
- Prepričajte se, da naprava nima ohlapnih ali poškodovanih delov.
Če je potrebno:
 - Zamenjajte poškodovane dele.
 - Privijte vijake.
 - Po potrebi jih popravite v specializirani delavnici.
- Napravo hranite na suhem.
- Prepričajte se, da se otroci ne morejo približati stroju.
- Za transport ali shranjevanje, ki prihrani prostor, lahko palico (1) razstavite na dva dela. Glejte poglavje 6.1
- Zavarujte v varnem položaju za prevoz.

9. Vzdrževanje

 **POZOR!** Odstranite baterijski paket (9) Nenamerni zagon lahko povzroči resne poškodbe. Stroj mora mirovati.

 **POZOR!** Nevarnost poškodb zaradi ostrega rezalnega roba na rezalniku (12). Nadenite zaščitne rokavice.

9.1 Splošno vzdrževanje

- Pred vsako uporabo preverite, ali so na stroju poškodovani, manjkajoči ali ohlapni deli, kot so vijaki, matice, vijaki in pokrovi.
- Pred vsako uporabo preverite stroj za poškodbe in staranje in ga po potrebi takoj popravite v strokovni delavnici.
- Pravilno privijte vse pritrilne elemente in kape.

- Napravo očistite s suho krpo. Ne uporabljajte vode.
- **Nikoli ne popravljate poškodovanih baterijskih paketov.** Servisiranje in testiranje baterijskih paketov lahko opravlja le pooblaščen servis ali proizvajalec.

9.2 Zamenjava rezalne nitke

Glejte poglavje 6.4

Številka naročila glej poglavje 11.

9.3 Mazanje

Mazanje ni potrebno.

10. Težave in napake

Utripa ena LED dioda na prikazovalniku zmogljivosti (10).

baterijski paket je prazen.

- Napolnite baterijski paket.

Stroj oddaja veliko hrupa.

Rezalna nitka je prekratka.

- Ponovno prilagodite rezalno nitko (glej poglavje 7.5)

Utripajo vse LED diode za prikaz zmogljivosti in signala (10).

Preobremenitev

- Pustite, da se stroj ohladi.
- Premikajte se počasneje.

brusilka se ne zažene.

Zmogljivost baterijskega paketa je šibka.

- Napolnite baterijski paket.

Stroj močno tresse.

Rezalna nitka (16) ni enako dolga na obeh straneh.

- Ponovno prilagodite rezalno črto. Glejte poglavje (7.5)

Stroj se med košnjo ustavi.

baterijski paket je prazen.

- Napolnite baterijski paket

Prišlo je do blokade.

- Odstranite baterijski paket (9) Preverite glavo (14)

Delovna temperatura stroja je previsoka.

- Pustite, da se stroj ohladi.

11. Dodatna oprema


Uporabljajte samo originalne baterijske pakete Metabo ali CAS (akumulatorski sistem Alliance) in dodatke.

Uporabljajte le dodatno opremo, ki odgovarja zmogljivosti in namembnosti stroja in je specifična v teh navodilih.

- Rezalna nitka Ø 2 mm, spiralna (kot rezervna)
Naročniška številka : 628423000
- Rezalna nitka Ø 2 mm, valovita
Naročniška številka : 628430000
- Popolna glava linije (celotno ohišje, vključno z kolutom in rezalno linijo, (kot rezervno))
Naročniška številka : 628429000

- D Naramnica (kot rezervna)
Naročniška številka : 628427000
- E Pas za nošenje nazaj
Naročniška številka : 628428000
- F Baterijski paketi z različnimi kapacitetami.
Kupujte le odgovarjajoče baterijske pakete glede na napetost stroja.
Naroč. številka: 6253670004.0 Ah (LiHD)
Naroč. številka: 6253680005.5 Ah (LiHD)
Naroč. številka: 6253690008.0 Ah (LiHD)
Naroč. številka: 62554900010.0 Ah (LiHD)
itn
Naročniška številka: 6250270004.0 Ah (Li-Ion)
Naročniška številka: 625028000 5.2 Ah (Li-Ion)
itn
- G Polnilci ASC 55, ASC 145, itn.
Za celotno ponudbo dodatne opreme si poglejte www.metabo.si ali katalog Metabo.

12. Servisiranje

 Popravila električnega orodja sme izvajati samo usposobljen električar in samo z originalnimi nadomestnimi deli!

Če vaše Metabo električno orodje potrebuje popravilo, naj ga popravijo na zato pooblaščenem servisu. Prosimo pred predajo aparata servisu opišite okvaro. Za naslov poglejte na www.metabo.si


Lista rezervnih delov Vam je voljo na spletni strani www.metabo.com.

13. Zaščita okolja

Upošteвайте tudi nacionalne predpise o zbiranju odpadnih strojev, embalaže in dodatne opreme.

Baterijski paketi se ne smejo zavreči skupaj z gospodinjstvi odpadki. Vrnite poškodovane ali pokvarjene baterijske pakete vašemu trgovcu.

Ne vrzite baterijskih paketov v vodo.

 Samo za članice EU: Ne odlagajte izrabljenih strojev med hišne odpadke. V skladu z evropsko direktivo 2012/19 / EU o odpadkih iz električne in elektronske opreme ter za izvajanje v nacionalni zakonodaji je treba rabljena električna orodja ločeno zbirati in reciklirati na okolju prijazen način.

Izpraznite baterijski paket preden ga oddate v reciklažo. Zaščitite kontakte pred kratkim stikom (na primer z lepilnim trakom).

14. Tehnični podatki

Razlaga opomb ki se nanašajo na precifikacije na strani 4.

Pridržujemo si pravico do sprememb zaradi tehnološkega napredka.

- U = napetost
B = širina reza
H = maks. dolžina rezalne nitke
H_X = premer rezalne nitke
n₀ = število vrtljajev neobremenjeno

m = teža (z najmanjšim baterijskim paketom).

Izmerjene vrednosti, določene v skladu z EN 62841-4-4; 2000/14/ES.

Dovoljenja temperatura med delom:

-20 ° C do 50 ° C (omejena zmogljivost pri temperaturah pod 0 ° C). Dovoljena temperatura okolice za shranjevanje: 0 ° C do 30 ° C

Priporočljiva temperatura okolice pri polnjenju: od 0 ° C do 40 ° C

⇒ enosmerna napetost

Objavljeni tehnični podatki so predmet tolerančnih meritev (kot je navedeno v veljavnih standardih).

Vrednosti emisij

Te vrednosti se lahko uporabi kot uvodna ocenitev izpostavljenosti in ob primerjavi z drugimi stroji. Dejanska obremenitev je lahko višja ali nižja, odvisno od pogojev delovanja, stanja električnega orodja ali uporabljene opreme. Ocena izpostavljenosti vibracijam lahko upošteva čas, ko se stroj izklaplja ali obratuje brez obremenitve. To lahko pomembno dvigne nivo z izpostavljenosti preko vsega delovnega perioda.

Skupna vrednost treslajev (vektorska vsota treh smeri):

a_h = Vrednost emisije vibracij

K_h = Nevarno (treslajji)

Tipični A-efektivno opažen nivo zvoka:

L_{pA} = Nivo zvočnega tlaka

L_{WA} = Nivo zvočne moči

K_{pA}, K_{WA} = Nevarno

$L_{WA(G)}$ = zagotovljena raven zvočne moči po 2000/14/EC



 **Nadenite si ustrezno zaščito sluha!**

GARANCIJSKI LIST

za **metabo** stroje

metabo[®]
 PROFESSIONAL POWER TOOL SOLUTIONS
 FIRMA IN SEDEŽ
 DAJALCA GARANCIJE:
Metabo d.o.o.
 Poslovna cona A 12
 SI - 4208 ŠENČUR

Oznaka in TIP: _____

Datum izročitve blaga: _____

Firma in sedež prodajalca: _____

Žig in podpis prodajalca: _____

Serijska številka stroja: _____

Dvojniki garancijskega lista se ne izdajajo!

- Metabo d.o.o. jamči za lastnosti in brezhibno delovanje stroja v garancijskem roku, ki začne teči z izročitvijo blaga potrošniku.
- Za zgoraj navedeni stroj priznavamo 12 mesečni garancijski rok, ki začne teči od dneva izročitve blaga potrošniku. Vse poškodovane dele bomo v tem roku brezplačno zamenjali oz. nadomestili z novimi. Kot garancija se ne prizna obraba potrošnega materiala in pribora kot so krtačke, kabli, maziva, svedrji, rezila, obdelovalne plošče, ipd.
- Garancija velja samo ob posegu, ki ga lahko opravi pooblaščen serviser za Metabo stroje. Servis je potrebno opraviti na vsakih 70-100 delovnih ur. Če serviser ugotovi, da je bil aparat v garancijskem roku neprimerno vzdrževan, se garancija ne prizna.
- Iz garancije izključujemo popravila, ki se opravijo zaradi nemarnega ravnanja, vzdrževanja ali neprimerne uporabe.
- Rok popravila ne sme biti daljši od 45 dni, v nasprotnem primeru vam aparat v celoti zamenjamo z novim.
- V primeru, da popravilo proizvoda v garancijski dobi traja več kot 3 delovne dni, se vam garancijski rok podaljša za toliko dni, kolikor je bil čas popravila.
- Garancija ne izključuje pravic potrošnika, ki izhajajo iz odgovornosti prodajalca za napake na blagu.
- Garancija prične teči z dnem prodaje, kar dokažete s potrjenim garancijskim listom in računom. Pazite, da vam prodajalec izpolni garancijski list s pravilnim datumom prodaje, originalnim žigom, prepisano serijsko številko stroja in podpisom, drugače se vam garancije ne prizna.
- Oskrbo z vsemi nadomestnimi deli zagotavljamo min. 8 let. Metabo zagotavlja popravilo stroja izven garancijskega roka min. 5 let.
- Garancija za Metabo stroje velja na celotnem območju Evropske skupnosti.
- Garancija se ne prizna :
 - če je v aparat posegla nepooblaščen oseba,
 - če so okvare mehanske oz. fizične,
 - če so okvare nastale med transportom po naši izročitvi,
 - če ni potrjen garancijski list in priložen originalen račun,
 - za ves potrošni material (krtačke, kabli, maziva, redni pregled).

Servis za okvare v garancijskem roku:



VARESI d.o.o.
 Cesta v Gorice 2a
 Tel.: 01/505 75 81
1000 Ljubljana

Metabo 3-letna garancija

XXL garancija je na voljo za vse države, ki so navedene na spletni strani www.metabo.si.

Potrđilo o 3-letni garanciji in vsi pogoji so objavljeni na navedeni spletni strani.

Obiščite jo in izpolnite potrebne podatke za 3-letno XXL Metabo garancijo.

Metabowerke GmbH
Metabo-Allee 1
72622 Nuertingen
Germany
www.metabo.com

metabo[®]
PROFESSIONAL POWER TOOL SOLUTIONS

170 27 7791_sl_0821 (incl.SHW)